

AUTOMIX STELLMOTOR BAUREIHE 50



TECHNISCHE DATEN

Nennspannung	24 VAC oder 230 VAC 50/60 Hz
Leistungsafnahme	3 VA
Drehmoment	5/10 Nm
Drehwinkel	90° elektrisch begrenzt
Steuerungsart	3-Punkt
Handverstellung	mechanische Getriebeausstattung
Schutzart	IP 41
Schutzklasse	II (ohne Schutzleiter)
Laufzeit	70 s, 140 s und 280 s (laut Typentabelle)
Anschluss	Kabel 1,5 m, 3 x 0,5 mm ²
Gehäuse	Kunststoff
Zubehör	potentialfreier Endschalter
Wartung	wartungsfrei
Gewicht	0,4 kg

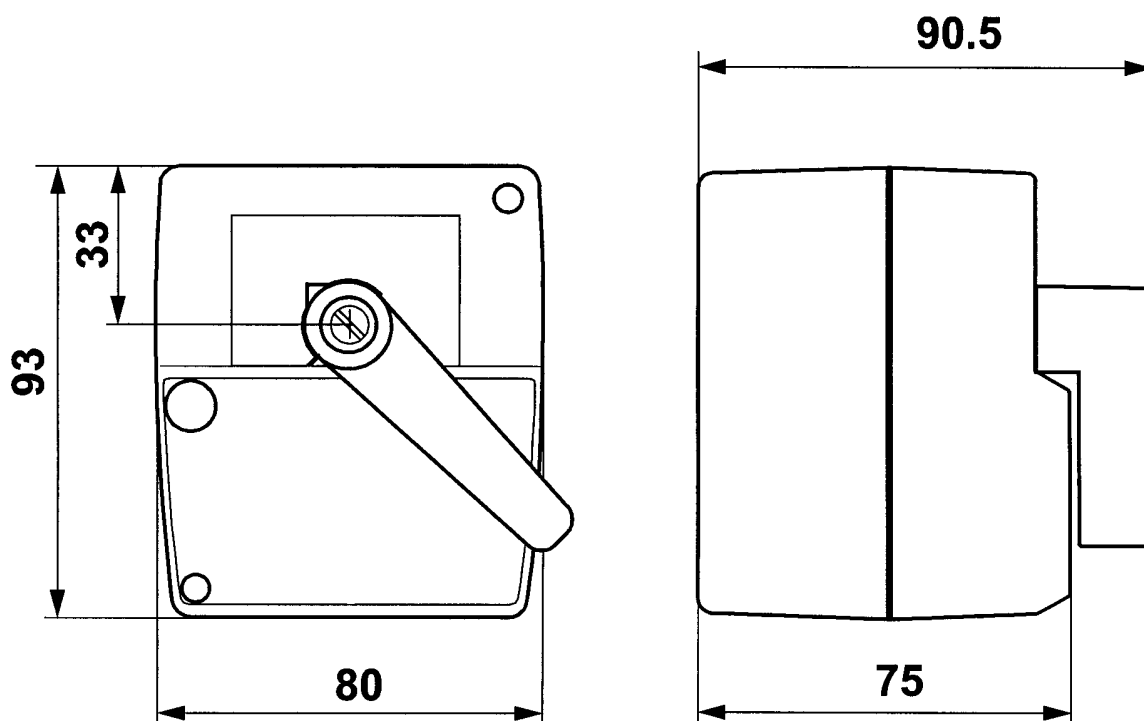
AUTOMIX STELLMOTOR BAUREIHE 50 ist ein Stellantrieb für die Motorisierung von Heizungsmischern. Durch seine kompakte Bauform passt der Stellmotor in die meisten Installationen. AUTOMIX hat zwei Endlageschalter. Der Drehwinkel ist auf 90° elektrisch begrenzt. Bei Erreichen der Endanschläge wird der Antrieb elektrisch abgeschaltet und somit stromlos. Falls notwendig kann ein dritter potentialfreier Hilfsschalter eingebaut werden. AUTOMIX STELLMOTOR kann mittels Drehknopf am Gehäuse auf Handbetrieb gestellt werden. Die Stellung des Mischers wird an einer umkehrbaren Skala angezeigt.

BESTELLDATEN

Best.-Nr.	Typ	Nennspannung	Laufzeit	Drehmoment
6051	AUTOMIX 51	24 VAC	70 sek	5 Nm
6052	AUTOMIX 52	24 VAC	140 sek	5 Nm
6053	AUTOMIX 53	24 VAC	280 sek	10 Nm
6054	AUTOMIX 54	230 VAC	70 sek	5 Nm
6055	AUTOMIX 55	230 VAC	140 sek	5 Nm
6056	AUTOMIX 56	230 VAC	280 sek	10 Nm
6050	AM50 Hilfsschalter			

Weitere Ausführungen auf Anfrage

AUTOMIX STELLMOTOR BAUREIHE 50



inocal